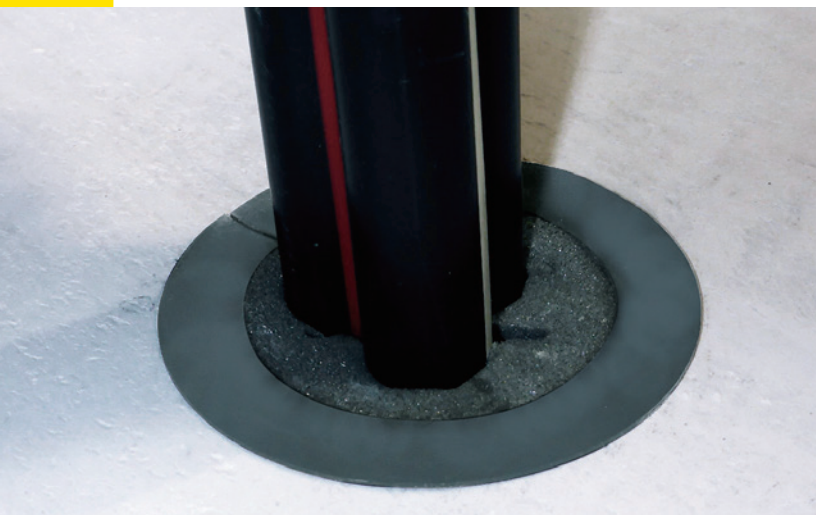


Tチジカン[®]耐火SPOT

国土交通大臣認定 RC・ALC壁、中空間仕切壁：PS060WL-0971、RC・ALC床：PS060FL-1002 (0926を含む)

(一財)日本消防設備安全センター認定 中空間仕切壁：KK28-005号

取付時間 1箇所5秒！
たくさんの区画処理もおまかせあれ！



特長1

パテ不要で施工性UP

取付ワンタッチで完了
クセになる施工性です

特長2

施工品質の均一化

誰が施工しても同じ仕上がり
施工管理がラクラクです

特長3

消防評定取得

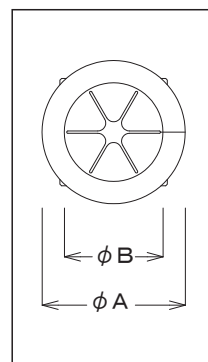
ケーブルを挿入したPF管・CD管に
使用できます。



■ キット構成材料



■ 寸法

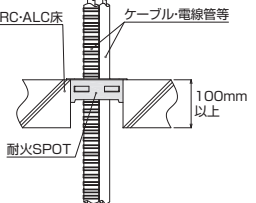
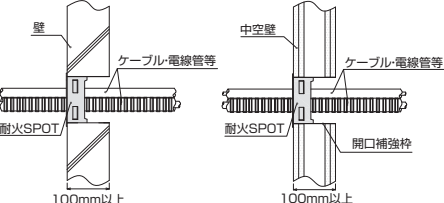
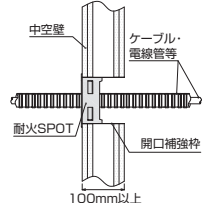


■ 品番および適用サイズ

品番	有効開口径 (mm)	コアドリル (mm)	ポイド (呼び径)	適用配管外径 (mm)	φ A (mm)	φ B (mm)	販売単位 (取扱説明書、工法表示ラベル入り)
SPOT50	50 ~ 55	50	50	36.5以下	60	37	10組以上
SPOT75	75 ~ 80	75	75	60以下	90	60	
SPOT80	80 ~ 85	80	75	60以下	90	60	
SPOT100	100 ~ 110	100	100	85以下	126	86	
SPOT110	105 ~ 110	110	100	85以下	126	86	

※) 開口サイズは、必ず品番ごとに設定された適切なサイズで設置してください。開口の状態(変形など)によってはご使用できない場合があります。

■ 認定条件

構造		RC・ALC床	RC・ALC・中空間仕切壁	中空間仕切壁※2
躯体厚 (mm)		100以上	100以上	100以上
国土交通大臣認定番号 (PS060～)		FL-1002 (0926を含む)	WL-0971	—
(一財)日本消防設備安全センター評定番号		—	—	KK28-005号※3
施工完成図				
開口径 (mm)		φ 110以下	φ 110以下	φ 110以下
最大占積率 (%)※1		59.7	59.7	—
貫通物条件 最大呼び径 (外径・mm) 電線管	合成樹脂製可とう電線管 (PF管)	54 (64.5)	54 (64.5)	54 (64.5)
	合成樹脂製可とう電線管 (CD管)	54 (60)	54 (60)	54 (60)
	波付硬質合成樹脂管 (FEP管)	65 (85)	65 (85)	—
	硬質塩化ビニル電線管 (VE管)	70 (76)	70 (76)	—
	耐衝撃性硬質塩化ビニル電線管 (HIVE管)	70 (76)	70 (76)	—
	ケーブル (一本あたりの導体断面積mm ²)	200	200	22※4
開口補強枠		無	有または無※5※6	有※5

※1 貫通する配管・ケーブルの占積率については国土交通大臣認定書などをご参照のうえ、適正となるようにご配慮ください。

※2 構造は両面強化せっこうボード重ね張りとなります。詳細は弊社までお問い合わせください。

※3 評定条件の詳細は弊社までお問い合わせください。

※4 VVFケーブル、光ファイバーケーブルを通線できます。詳細は弊社までお問い合わせください。

※5 中空壁の場合、厚さ0.27mm以上、長さ100mm以上の開口補強枠が必要です。詳細は弊社までお問い合わせください。

※6 RC、ALC壁の場合は開口補強枠の設置は不要です。

■ 施工手順

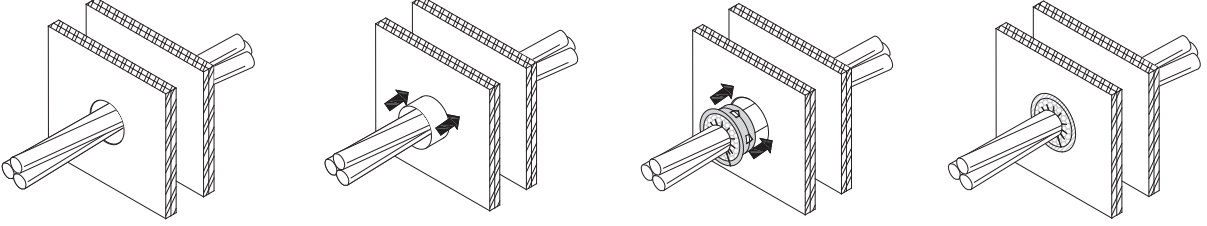
▼床の場合

- ケーブル・電線管のサイズに対して適切な開口サイズであることを確認してください。
- 耐火SPOT本体を上げ貫通物を覆います。
- 耐火SPOT本体で貫通物をはさみ込みながら開口部へ押し込みます。
- 耐火SPOT本体を開口部に隙間なく押し込んで完了です。



▼中空壁の場合

- ケーブル・電線管のサイズに対して適切な開口サイズであることを確認してください。
- 開口補強枠※を開口内に挿入します。
- 耐火SPOT本体で貫通物をはさみ込みながら、開口部へ押し込みます。
- 耐火SPOT本体を開口部に隙間なく押し込んで完了です。



※別売品「ラクスリーブ」をご用意しております。

注) 開口サイズは、必ず品番ごとに設定された適切なサイズで設置してください。開口の状態 (変形など) によっては、ご使用できない場合があります。また、ケーブル・配管の支持は別途適切に行ってください。

●技術に関するお問い合わせは

株式会社古河テクノマテリアル

<http://www.furukawa-ftm.com/bousai/>

防災事業部

〒254-0016 神奈川県平塚市東八幡5丁目1番8号

TEL. (0463) 24-9341 FAX. (0463) 24-9346

●販売に関するお問い合わせは

古河エレコム株式会社

<http://www.f-elecom.com/>

建設部 TEL. (03) 5297-8620

第一電材部 TEL. (03) 5297-8778

第二電材部 TEL. (03) 5297-8696

産業インフラ営業部 TEL. (03) 5297-8771

関西支社 TEL. (06) 6346-4181

中部支社 TEL. (052) 414-6141

九州支社 TEL. (092) 483-5561

東北支社 TEL. (022) 267-0771

北海道支店 TEL. (011) 251-5991

北関東支店 TEL. (028) 624-6894

本社 〒101-0047 東京都千代田区内神田2丁目16番8号
(古河電工神田ビル)

静岡支店 TEL. (054) 652-5070

北陸支店 TEL. (076) 431-0863

中国支店 TEL. (082) 246-0881

沖縄支店 TEL. (098) 863-2226

イチジカン® 耐火SPOT

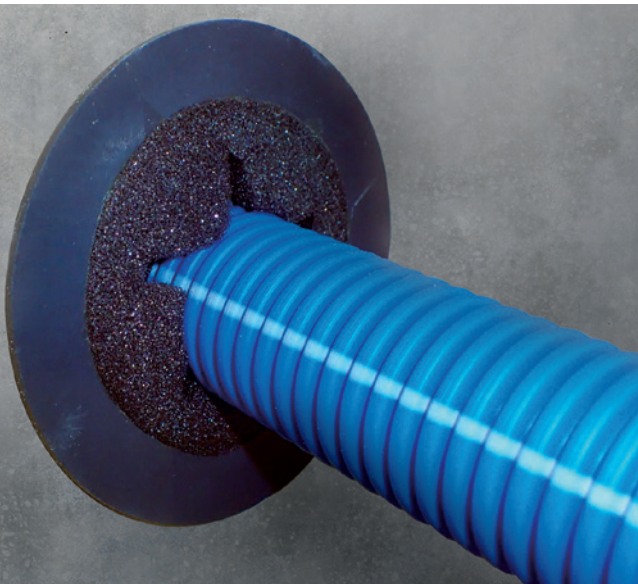
国土交通大臣認定

RC・ALC壁、中空間仕切壁：PS060WL-0971、0972 RC・ALC床：PS060FL-0787、0838、1002

(一財)日本消防設備安全センター評定

RC・ALC壁：KK29-004号、KK30-009号 中空間仕切壁：KK28-006号、KK28-011号、KK29-024号、KK30-005号

今までにない区画処理！
パテもモルタルも使いません！



特長1

パテ・モルタル不要

施工後の機器の設置も妨げません

特長2

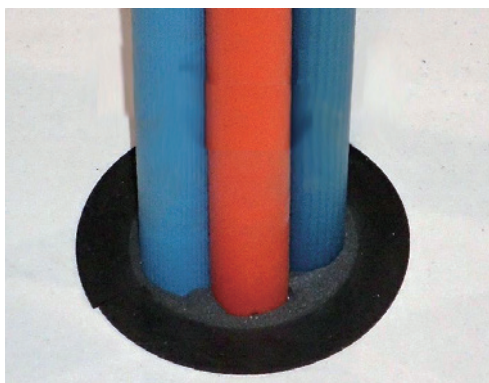
施工性バツグン

床上から開口内にはめるだけ
わずらわしい位置合わせも不要です

特長3

様々な配管に対応

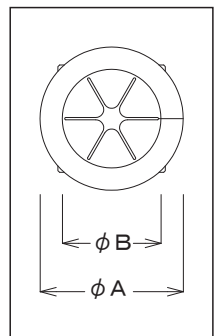
給水給湯・追い焚き・床暖房などの
多種多様な配管に対応しています



■ キット構成材料



■ 寸法



■ 品番および適用サイズ

品番	有効開口径 (mm)	コアドリル (mm)	ボイド (呼び径)	適用配管外径 (mm)	φ A (mm)	φ B (mm)	販売単位 (取扱説明書、工法表示ラベル入り)
SPOT50	50 ~ 55	50	50	36.5以下	60	37	10組以上
SPOT75	75 ~ 80	75	75	60以下	90	60	
SPOT80	80 ~ 85	80	75	60以下	90	60	
SPOT100	100 ~ 110	100	100	85以下	126	86	
SPOT110	105 ~ 110	110	100	85以下	126	86	

※) 開口サイズは、必ず品番ごとに設定された適切なサイズで設置してください。開口の状態(変形など)によってはご使用できない場合があります。

認定条件

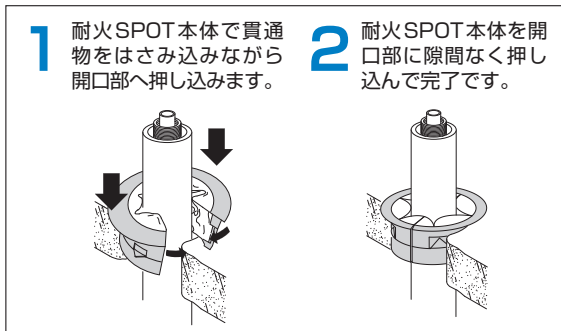
認定条件の一例です。その他条件については弊社HPの仕様書、施工要領書をご参照ください。消防評定の詳細については弊社までお問い合わせください。

構造	RC・ALC床			壁		(一財)日本消防設備安全センター評定	
	100以上			100以上			
躯体厚(mm) 国土交通大臣認定番号(PS060～)	FL-0787	FL-0838	FL-1002*1	WL-0971*2*3	WL-0972*2*4		
施工完成図							
開口径(mm)	φ80以下		φ110以下	φ110以下	φ80以下		
最大占積率(%)	56.3		59.7	59.7	56.3	—	
最大呼び径(外径mm) / 最大被覆(mm)	ポリエチレン管(架橋含む)	20(27)*5/10	—	—	10(13)/10*6	25(34)/10*6	○
	架橋ポリエチレン管・さや管	20(27)・(35)/10	—	—	10(13)*5・(44)	20(27)・(35)	○
	架橋ポリエチレン管・だ円さや管	10(13)*5 ・(36×23.5)	—	—	10(13)*5 ・(36×23.5)	—	—
	架橋ポリエチレン管・だ円被覆	10(13)*5/10	—	—	—	—	—
	被覆付ポリエチレン管(架橋含む)*7	—	—	20(31)	20(31)	—	○
	ポリブテン管	—	20(27)/10	—	—	20(27)/10*8	○
	ポリブテン管・さや管	—	20(27)・(35)/10	—	—	20(27)・(35)	○
	ウレタン層付ポリブテン管・さや管	—	25(38)・(44)	25(38)・(44)	25(38)・(44)	—	—
	被覆付ポリブテン管*7	—	—	20(31)	20(31)	—	—
	被覆付ポリブテン管*9	—	—	20(29.5)	20(29.5)	—	—
	ポリエステル系繊維補強層付塩ビ系ホース	13(23)	—	—	13(23)	—	—
	ビニロン繊維補強層付EPDM系ゴム系ホース	13(23)	—	—	13(23)	—	—
	ポリエチレン層付銅管	—	13(16)/20	—	—	13(16)/20	○
	金属強化ポリエチレン管	—	—	20(25.1)/20*10	*10	—	—
	フッ素ホース	—	—	10(14.8)/20	—	10(14.8)/20	○
	銅管	(9.52)/10	—	(15.9)/10	(15.9)/10	—	—
	被覆付可とう塩化ビニル管	25(37)	—	25(37)	25(37)	—	—
	可とうポリエチレン管	16(22)	—	16(22)	16(22)	—	—
	結露防止層付硬質塩化ビニル管	—	—	50(76)	50(76)	—	—
	硬質ポリエチレン管(VP、HIVP、HT)	25(32)/10	50(60)	50(60)/10	—	50(60)	—
塩化ビニル被覆ステンレス鋼フレキシブル管	25(32.3)	—	25(32.3)	25(32.3)	—	—	
ケーブル(一本あたりの導体断面積 mm ²)	60以下	3.14以下	200以下	200以下	8以下	○	
開口補強枠	無			有または無*11			

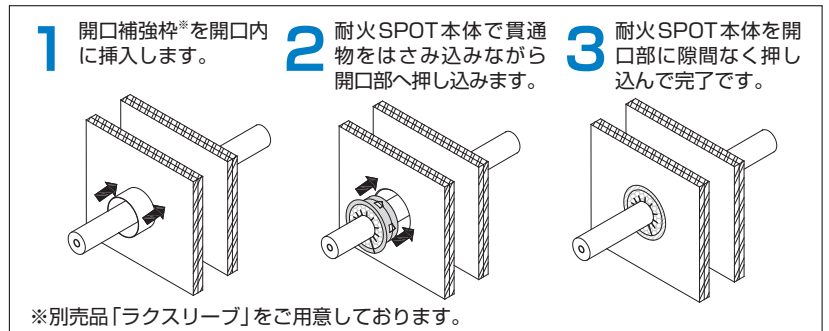
- *1 PS060FL-0837、PS060FL-0926の認定内容を含みます。詳細は弊社までお問い合わせください。
- *2 準耐火構造60分、中空壁の場合は普通せっこうボードを含みます。
- *3 PS060WL-0836、PS060WL-0852の内容を含みます。詳細は弊社までお問い合わせください。
- *4 PS060WL-0839の認定内容を含みます。詳細は弊社までお問い合わせください。
- *5 ラッピング材ありまたはなしで複数挿入可能な配管です。その際のサイズは呼び径10(外径13mm)以下となります。
- *6 架橋ポリエチレン管呼び径13(外径17mm)20mm保温付はPS060WL-0864で認定を取得しています。その際の中空壁の構造は強化せっこうボード限定です。詳細は弊社までお問い合わせください。
- *7 オレフィン系エラストマー被覆
- *8 ポリブテン管呼び径25(外径34mm)はPS060WL-0904で認定を取得しています。その際の中空壁の構造は強化せっこうボード限定です。詳細は弊社までお問い合わせください。
- *9 オレフィン系エラストマー・ウレタン被覆付
- *10 被覆なしの外径75mm以下の金属強化架橋ポリエチレン管(ISO EN 21003)もご使用になれます。
- *11 中空壁の場合、厚さ0.27mm以上、長さ100mm以上の開口補強枠が必要です。詳細は弊社までお問い合わせください。

施工手順

床の場合



中空壁の場合



注) 開口サイズは、必ず品番ごとに設定された適切なサイズで設置してください。

●技術に関するお問い合わせは

株式会社古河テクノマテリアル

<http://www.furukawa-ftm.com/bousai/>

防災事業部

〒254-0016 神奈川県平塚市東八幡5丁目1番8号

TEL. (0463) 24-9341 FAX. (0463) 24-9346

●販売に関するお問い合わせは

古河エレコム株式会社

<http://www.f-elecom.com/>

第一電材部 TEL. (03) 5297-8778

第二電材部 TEL. (03) 5297-8696

建設部 TEL. (03) 5297-8620

産業インフラ営業部 TEL. (03) 5297-8771

関西支社 TEL. (06) 6346-4181

中部支社 TEL. (052) 414-6141

九州支社 TEL. (092) 483-5561

東北支社 TEL. (022) 267-0771

北海道支店 TEL. (011) 251-5991

北関東支店 TEL. (028) 624-6894

本社 〒101-0047 東京都千代田区内神田2丁目16番8号
(古河電工神田ビル)

静岡支店 TEL. (054) 652-5070

北陸支店 TEL. (076) 431-0863

中国支店 TEL. (082) 246-0881

沖縄支店 TEL. (098) 863-2226