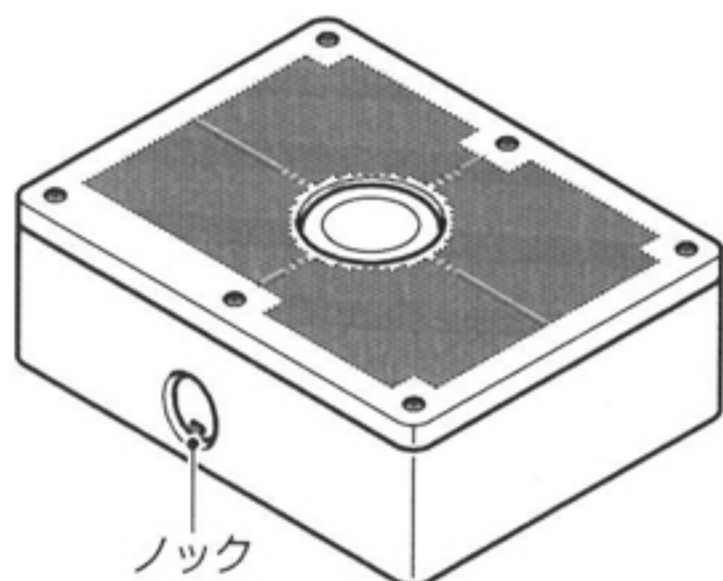




露出スイッチボックス (取付自在蓋)

PVR-EV2F型

取扱説明書



添付品

- 4×20 トラスタッピンねじ…4本
- M5×25 なべ小ねじ…4本
- M5 真鍮ナット…4個
- 絶縁キャップ大…4個
- 絶縁キャップ小…4個

警告

- 残材等は焼却処分しないでください。※燃やすと有毒ガスが発生し、人体に重大な影響を及ぼす恐れがあります。

注意

- ボックスはノックが下面にくるように取り付けてください。※防水性能がみだされなくなります。

ご注意

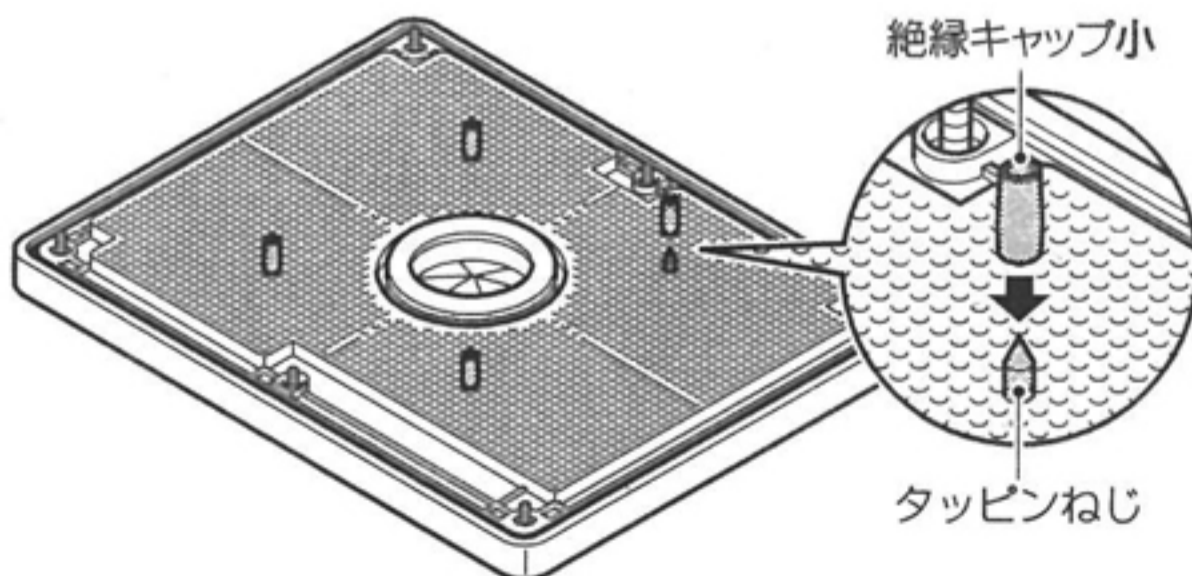
- 器具取り付けねじ部と通線部はコーキング等で防水処理をするか、ボックス下側に水抜き穴をあけてください。

器具の取り付け方法①

重さが1kg未満の器具、出しろが200mm未満の器具を取り付ける場合

取付器具のねじ固定部の厚さ：5mm以下

- 添付のタッピンねじで器具を固定します。※ボックス内にねじがとび出る場合は、絶縁キャップ小をはめて、ケーブルや結線部と接触しないようにしてください。



裏面をご覧ください。▶

IPX3(防雨型)



未来工業株式会社

器具の取り付け方法②

重さが1~2kg以下の器具、出しろが200~300mm以下の器具を取り付ける場合

取付器具のねじ固定部の厚さ：10mm以下

- ①φ5mmのドリルで自在蓋の穴を広げます。

ご注意

穴が真っ直ぐになるよう広げてください。

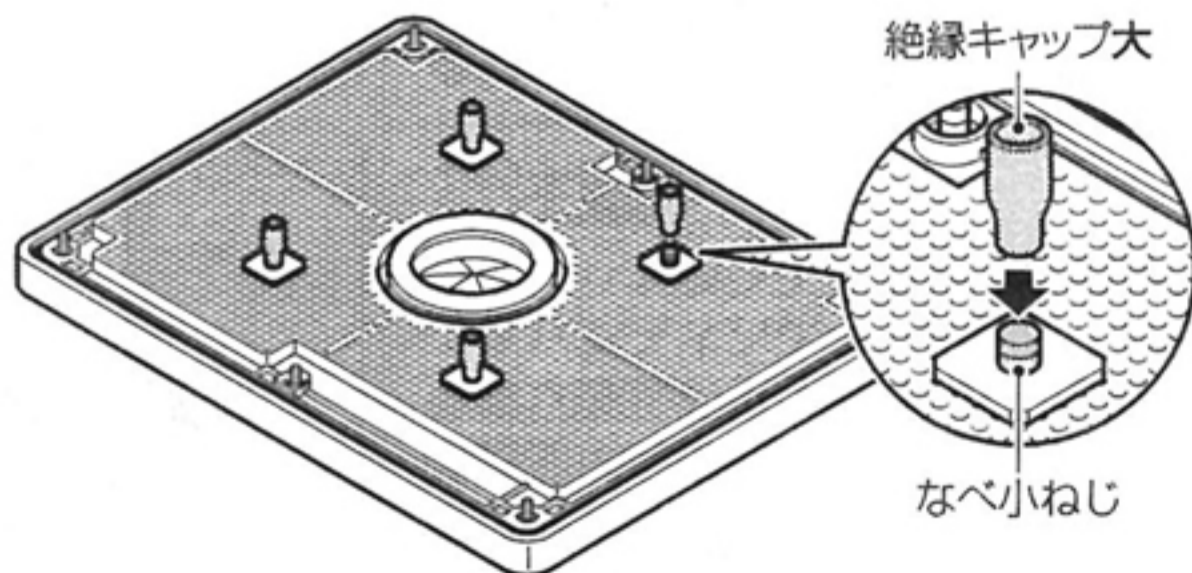
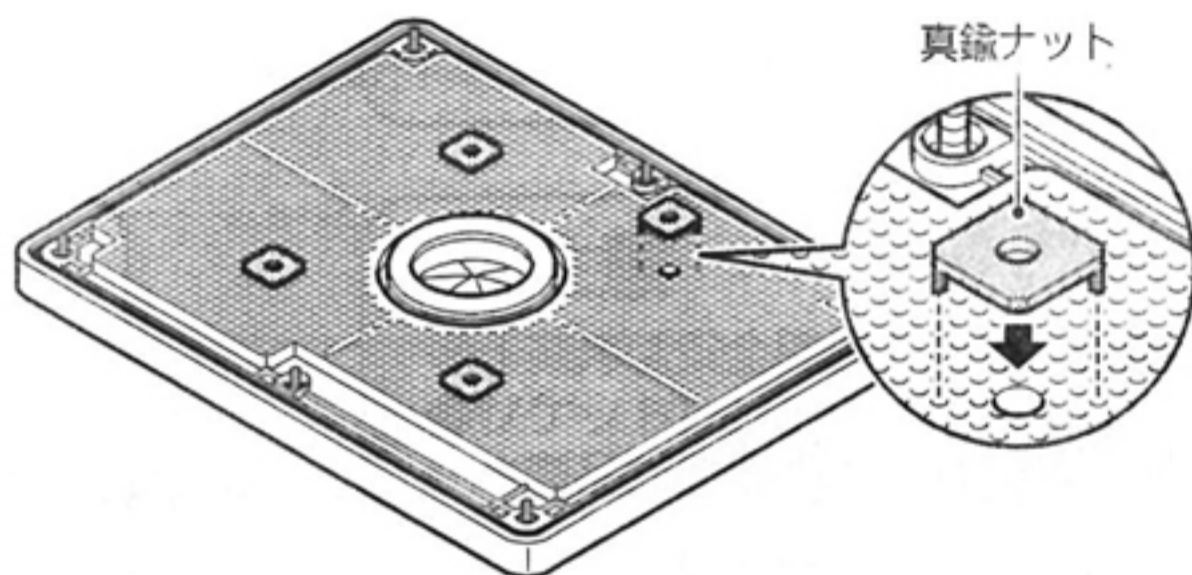
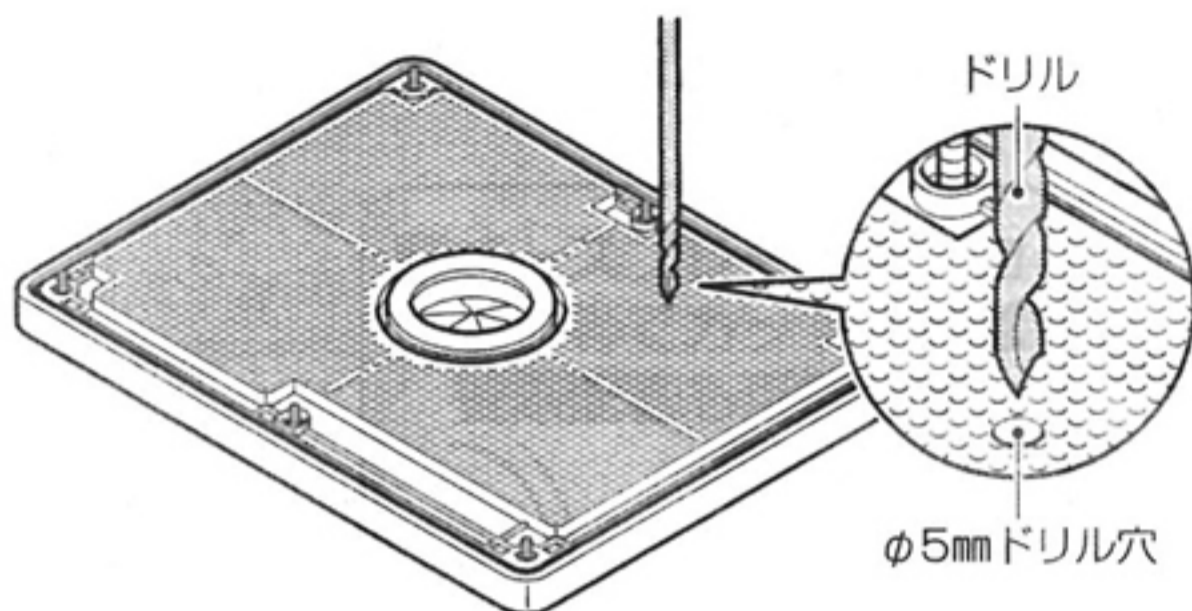
※真鍮ナットがはめ込めなくなる恐れがあります。

- ②自在蓋の裏側に真鍮ナットをはめ込みます。

※φ5mmの穴とナットのねじ穴を合わせ、ナットのツメを自在蓋の穴にはめ込みます。

- ③なべ小ねじで器具を固定します。

※ボックス内にねじがとび出る場合は、絶縁キャップ大をはめて、ケーブルや結線部と接触しないようにしてください。(絶縁キャップは口が細くなっている方からねじにはめ込んでください。)



※重さ2kg以上、出しろ300mm以上の器具は取り付けないでください。