



防犯カメラ取付丸ボックス

IP55

おねじキャップ付

品番: **PVMC-ANFM** ミルキーホワイト

添付品

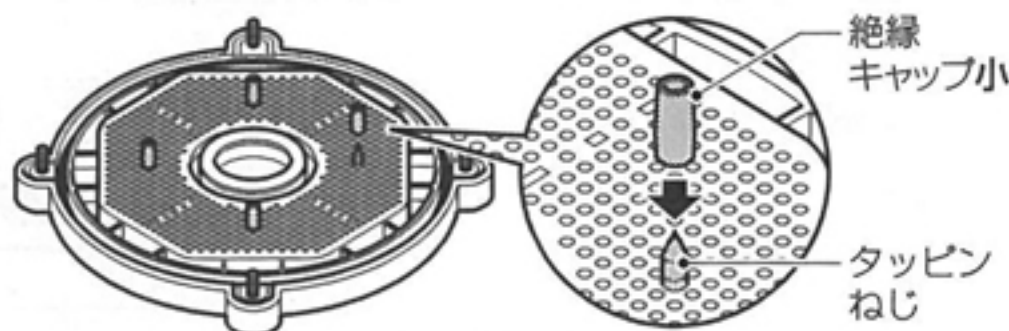
- 4×20トラスタッピンねじ…4本
- 絶縁キャップ小…4個
- M5×25 なべ小ねじ…4本
- M5真鍮ナット…4個
- 絶縁キャップ大…4個

器具の取り付け方法

重さが1kg未満の器具、出しろが200mm未満の器具を取り付ける場合

取付器具のねじ固定部の厚さ: 5mm以下

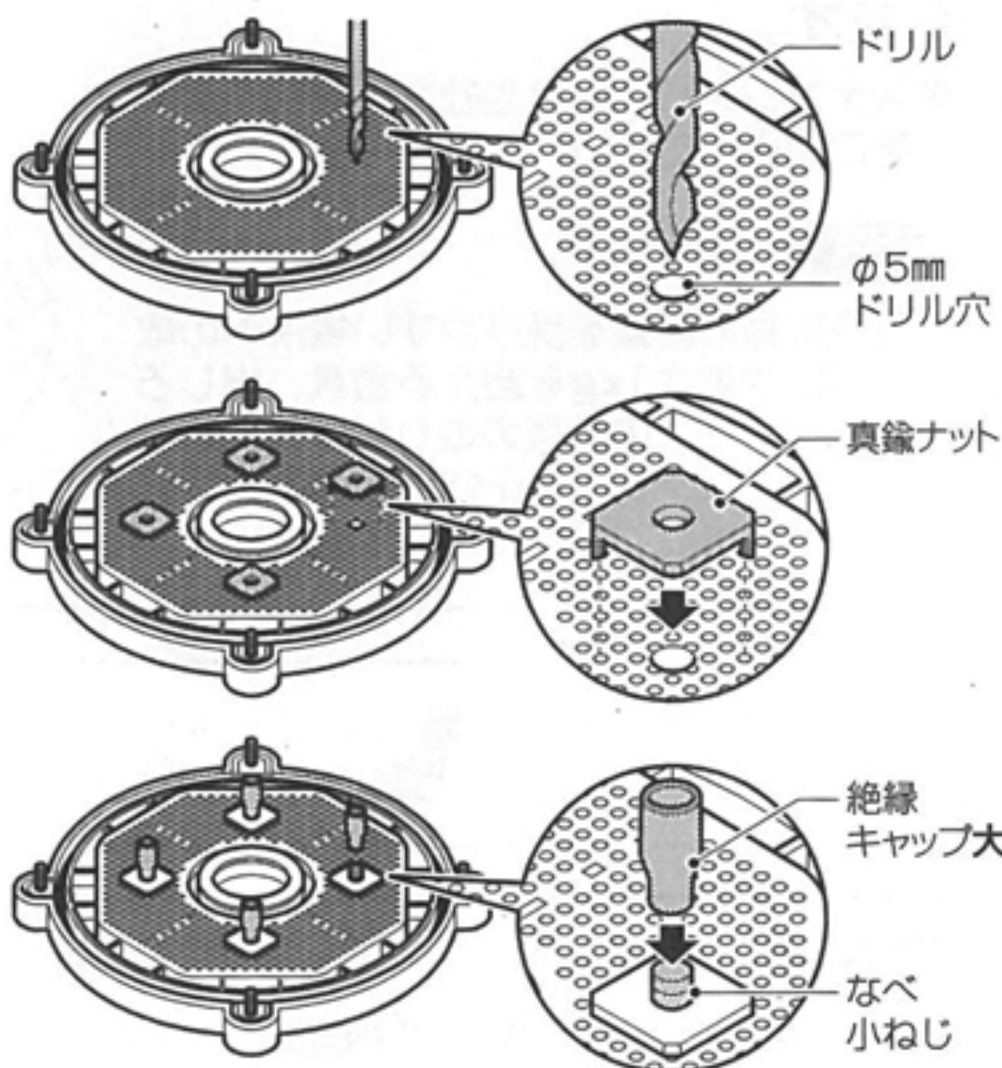
- ①添付のタッピンねじで器具を固定します。
※ボックス内にねじがとび出る場合は、絶縁キャップ小をはめて、ケーブルや結線部と接触しないようにしてください。



重さが1kg~2kg以下の器具、出しろが200mm~300mm以下の器具を取り付ける場合

取付器具のねじ固定部の厚さ: 10mm以下

- ①φ5mmのドリルで自在蓋の穴を広げます。
②自在蓋の裏側に真鍮ナットをはめ込みます。
※φ5mmの穴とナットのねじ穴を合わせ、ナットのツメを自在蓋の穴にはめ込みます。
③なべ小ねじで器具を固定します。
※ボックス内にねじがとび出る場合は、絶縁キャップ大をはめて、ケーブルや結線部と接触しないようにしてください。(絶縁キャップは口が細くなっている方からねじにはめ込んでください。)



重さ2kg、出しろ300mmを超える器具は取り付けないでください。

◀裏面をご覧ください。

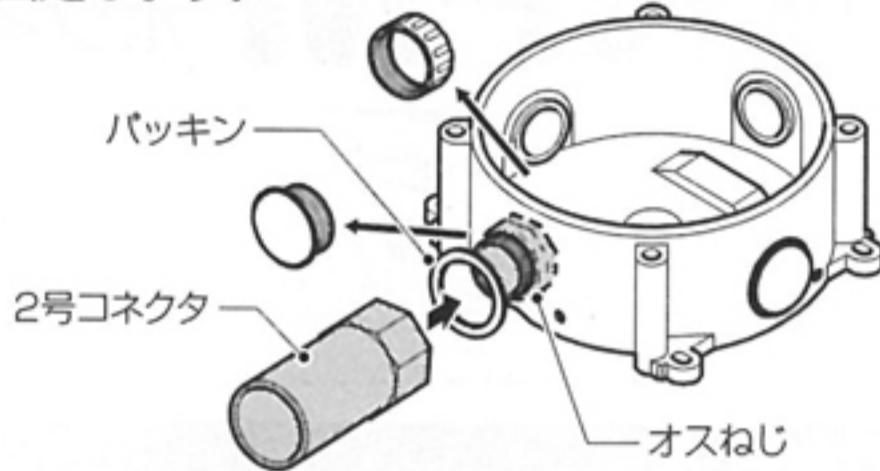
MIRAI 未来工業株式会社

コネクタの取り付け方法

①おねじキャップを取り外します。※ボックス内側のロックナットを緩めて取り外します。

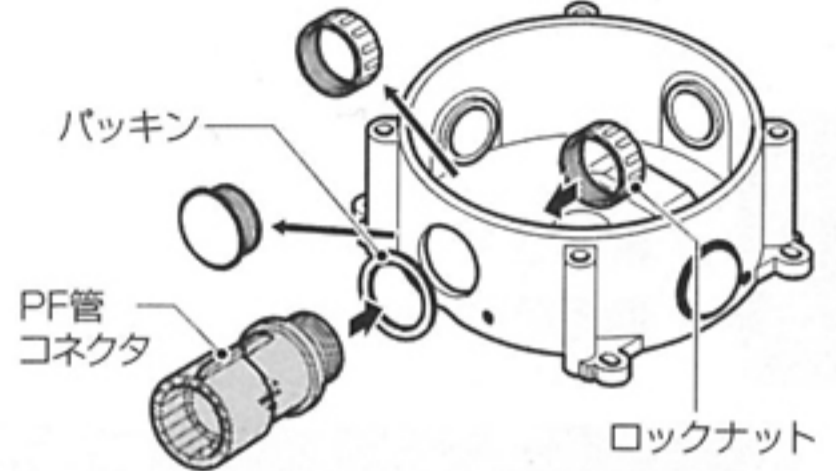
<2号コネクタの場合>

②2号コネクタのオスねじをボックス内側から差し込み、表から2号コネクタをねじ込んで固定します。



<PF管コネクタの場合>

②PF管コネクタをボックスに差し込み、ロックナットで固定します。



■適合コネクタ

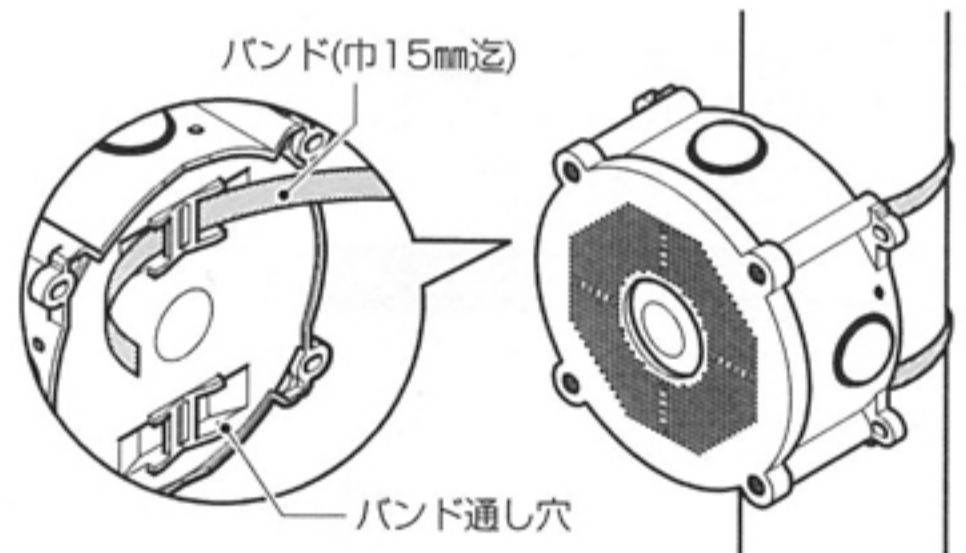
品名	品番
2号コネクタ	2K-14、2K-16、2K-22
コネクタ(防水型)	MFSK-16GP、MFSK-22GP、FPK-16F、FPK-22F

ポールに取り付ける場合は、ステンレスバンド又はパワーバンドで固定します。

※ステンレスバンドは当社製ポールバンドをご利用ください。

ご注意

●風や振動の影響を受けやすい場所への取り付けや重さ1kgを超える器具、出しろが200mm以上の器具の取り付けは、当社製ポールバンド金具(POB-1FT)を上下2箇所を設置して取り付けてください。



警告

●残材等は焼却処分しないでください。
※燃やすと有毒ガスが発生し、人体に重大な影響を及ぼす恐れがあります。

ご注意

●器具取り付けねじ部と通線部はコーキング等で防水処理をするか、ボックス下側に水抜き穴をあけてください。
※水抜き穴は水抜き穴用ノックを⊕ドライバーの先端で当てて抜いてください。

