

# 非接触型体表面温度測定赤外線カメラ付き、顔認証入退室端末管理端末 AI ディープラーニング 生体認証端末（発熱者検知/屋内・ミニタイプGen2）

型式	GJ-AC341CR-TH 非接触型体表面温度測定赤外線カメラ付き、顔認証入退室端末管理端末 AI ディープラーニング 生体認証端末（発熱者検知/屋内・ミニタイプGen2）
温度測定機能	
温度範囲	30° C～45° C ※人の体表面温度（額が基準）
イメージセンサー	Vanadium Oxide Uncooled Focal Plane Arrays(非冷却型)
解像度	120 x 160
フレームレート	25 fps
NETD（ノイズ相当温度差）	≤40 mK（@ 25° C、F# = 1.1）
測定精度	±0.5° C
測定距離	0.3～1m
顔認証機能	
カメラ	2 MPデュアルレンズカメラ
顔画像登録数	3,000
顔認識距離	0.5～1.5m
顔認識精度	99%以上
1：N顔認識時間	≤0.2s/人
カード認証（Mifare）	※ISO14443 TypeA 13.56MHz）
カード登録数	5,000
スワイプ距離	0～5cm
スワイプ時間	<1s
機能	
顔のなりすまし防止	サポート
音声プロンプト	サポート
入退室管理	
イベント保持数	100,000
インターフェース	
液晶画面	4.3インチLCDタッチスクリーン 解像度：272×480
イーサネット	10 / 100 Mbps自己適応型
I/O	ネットワーク×1、RS-485×1、Wi-Fi×1、ロック出力×1、 出口ボタン×1、ドア接点入力×1
一般	
電源	12VDC / 2A ※ACアダプターおよびDC端子台は別売です。
測定可能環境温度、湿度	10°C～35°C/湿度95%以下（屋内および無風環境での使用のみ）
機器動作温度	0°C～50°C ※ただし測定可能環境温度を満たすことで体表面温度測定が可能
設置方法	自立型、卓上型、壁取り付け型
寸法	85×227×30mm
重量	約500g

## 外観



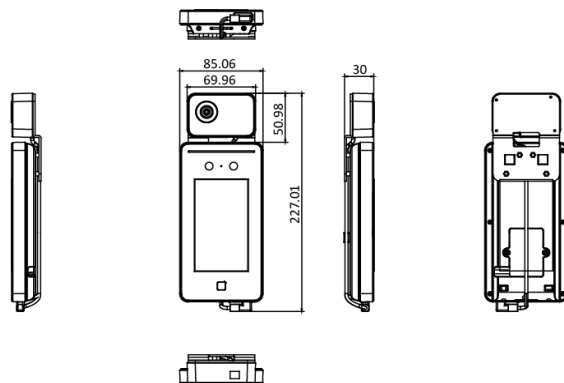
## 主な特徴

非接触型体表面温度測定赤外線カメラ付き、顔認証入退室端末管理端末

- ・高速温度測定モード  
温度範囲：30° C～45° C  
測定精度：±0.5° C  
測定距離：0.3～1m
- ・異常体温検出
- ・フェイスマスク着用警告
- ・操作インターフェース：4.3インチLCDタッチスクリーン
- ・2MP広角デュアルレンズ
- ・顔認識距離：0.5～1.5m
- ・ディープラーニング学習アルゴリズムを備えた高性能プロセッサ
- ・最大3,000枚の顔写真
- ・正確かつ高速顔認識機能  
顔認識時間≤0.2 s/人、認識率>99%
- ・オンプレミス/GJ-Cloudでのシステム統合管理に対応
- ・スタンドアロン操作
- ・音声プロンプト

※本製品は、体表面温度を測定するものです。発熱者を感じられた場合は、医療用体温計での測定をお願いします。

## 外形寸法図（単位：mm）



株式会社グラスフィアジャパン  
TEL : 03-6661-7151  
Mail : info@grasphere.com

※機器の仕様および外観は改良のため、  
予告なく変更することがあります。

Grasphere Japan Co., Ltd.  
February, 2021

**GRASPHERE**  
グラスフィア