

GIGAスクール構想仕様 タブレット/パソコン端末用充電保管庫

センターピア株式会社

2020年6月2日時点

～製品仕様～

製品ラインナップ

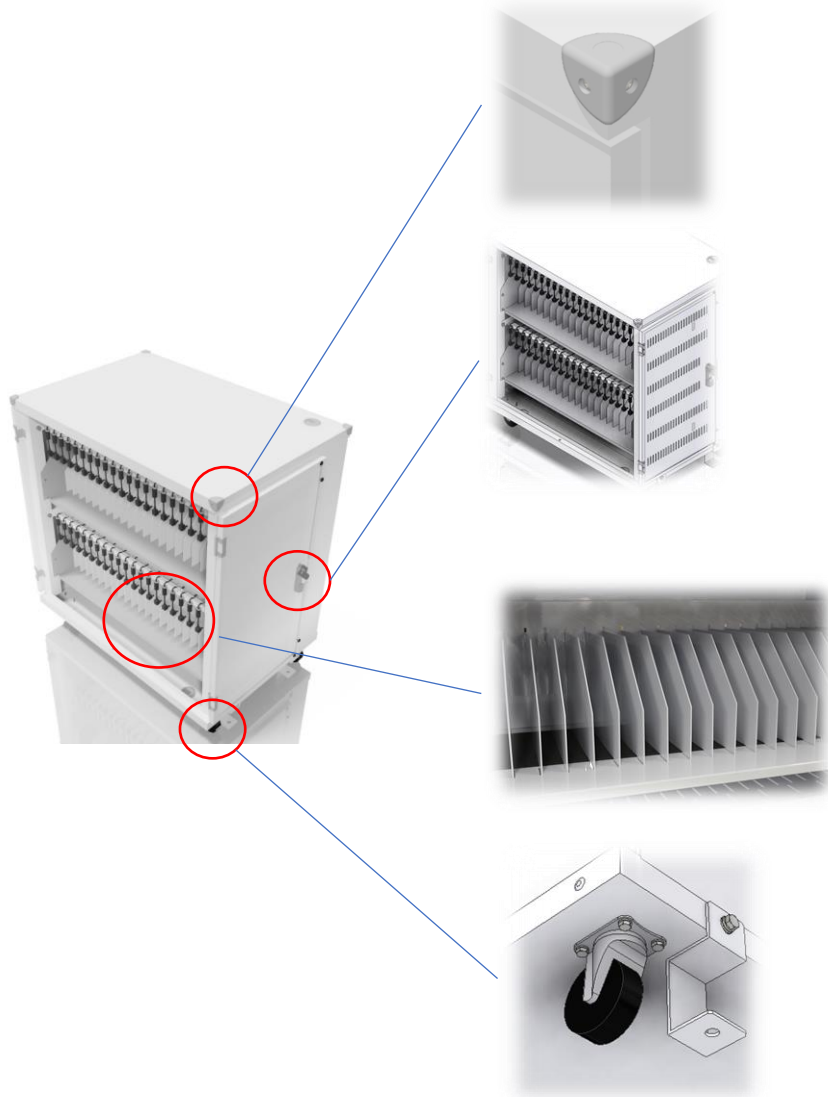
22台収納モデル 型番：PC222-D1-RC(輪番充電不対応仕様はPC222-D1)



42台収納モデル 型番：PC422-DD-RC(輪番充電不対応仕様はPC422-DD)



外観の特徴



◇コーナーガード標準装備

→生徒の衝突による怪我防止策として天板の突起物4か所に設置

◇270度開閉扉

→180度開閉だと突起物生まれるため扉を270度開かせる
校内での安全面にも考慮。

◇コンピュータ保護シート標準装備

→コンピュータを出し入れする際に、傷つきにくいよう
ウレタンシートを端末収納トレイに設置

◇床固定対応可能

→キャスター・床固定用金具

製品外観サイズ

型番 PC422-DD-RC
42台2段モデル

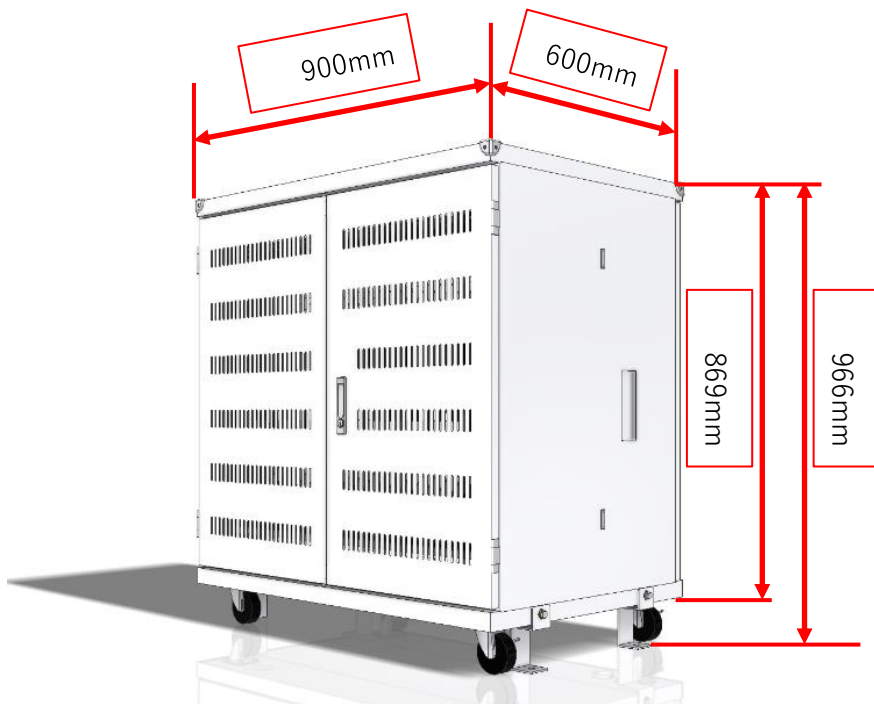
◇外形寸法：

本体(キャスター除)高さ869 幅900 奥行600(mm)

※キャスター辺の高さは966mm

◇重量：約77kg(筐体本体のみ)

◇端末収納可能台数：最大42台(21台/棚×2段=42台)



型番 PC222-D1-RC
22台2段モデル

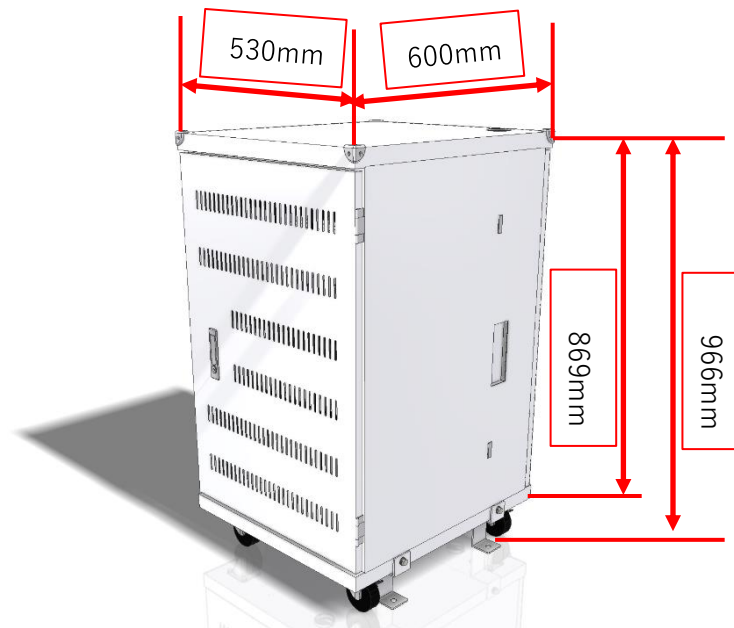
◇外形寸法：

本体(キャスター除)高さ869 幅530 奥行600(mm)

※キャスター辺の高さは966mm

◇重量：約55kg(筐体本体のみ)

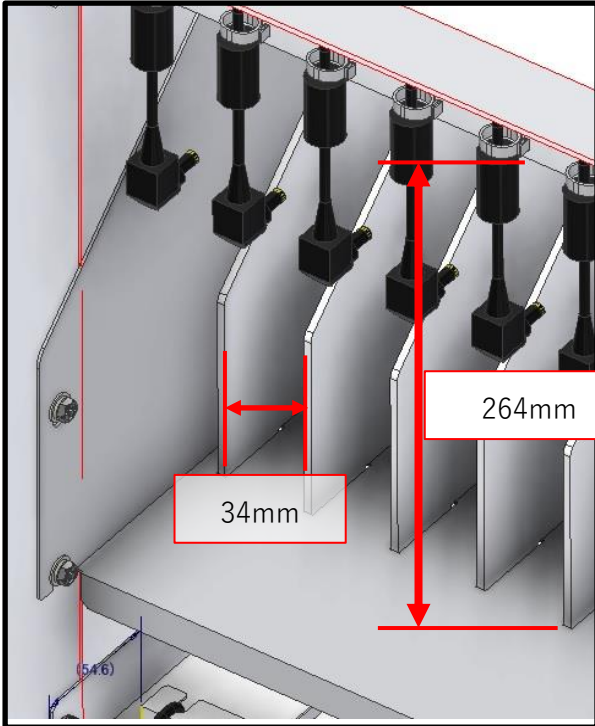
◇端末収納可能台数：最大22台(11台/棚×2段=22台)



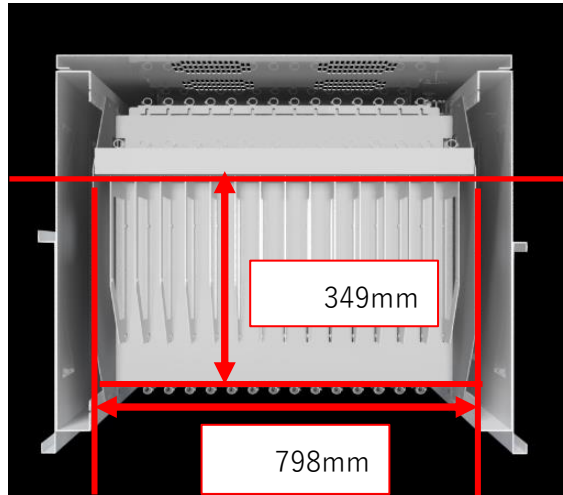
端末収納トレイ (タイプ別)

※収納可能端末(最大推奨): 縦330 横240 厚み30(mm)

全製品共通サイズ部



型番 PC422-DD-RC/42台2段モデル



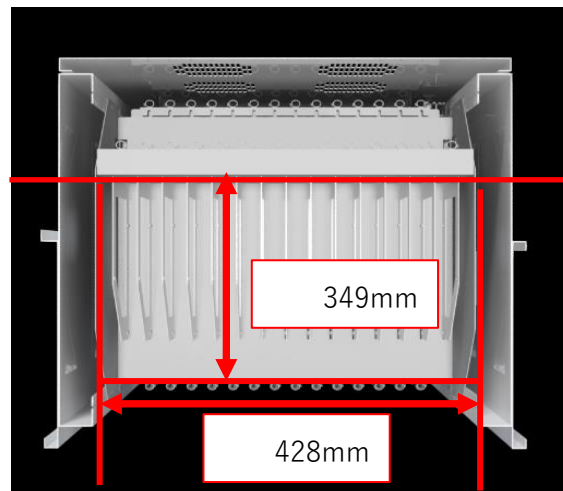
◇端末収納可能台数

: 最大42台収納 (1段21台で棚2段 全体で42台収納可能)

◇端末収納部

: 奥行349mm 幅798mm 高さ264mm 端末収納幅 34mm

型番 PC222-D1-RC /22台2段モデル



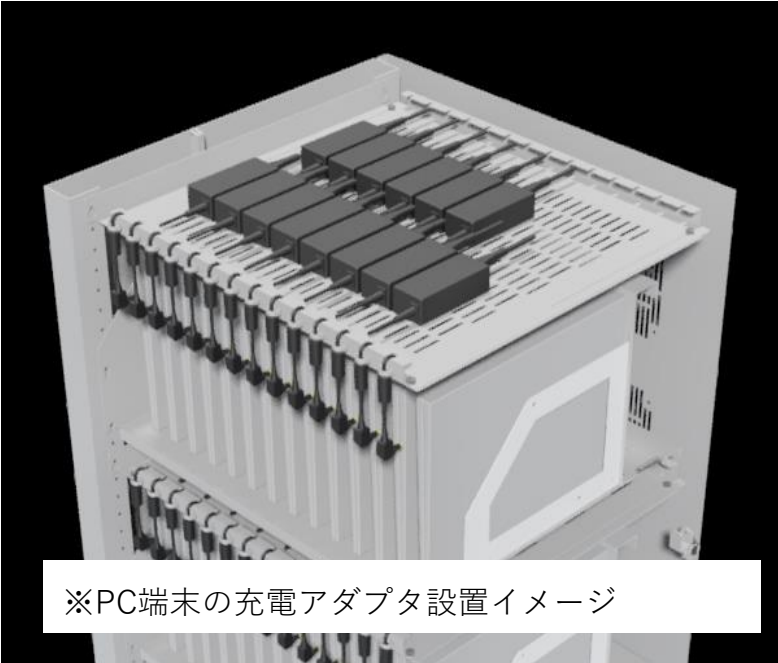
◇端末収納可能台数

: 最大22台収納 (1段11台で棚2段 全体で22台収納可能)

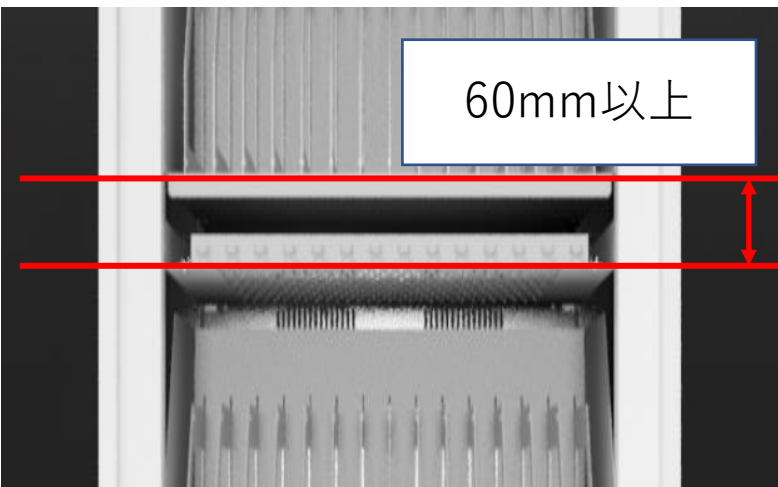
◇端末収納部

: 奥行349mm 幅428mm 高さ264mm 端末収納幅 34mm

ACアダプター類整線収納トレイ

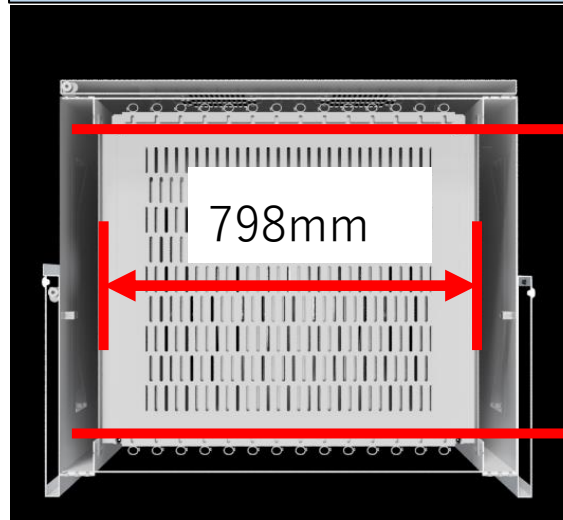


※PC端末の充電アダプタ設置イメージ



60mm以上

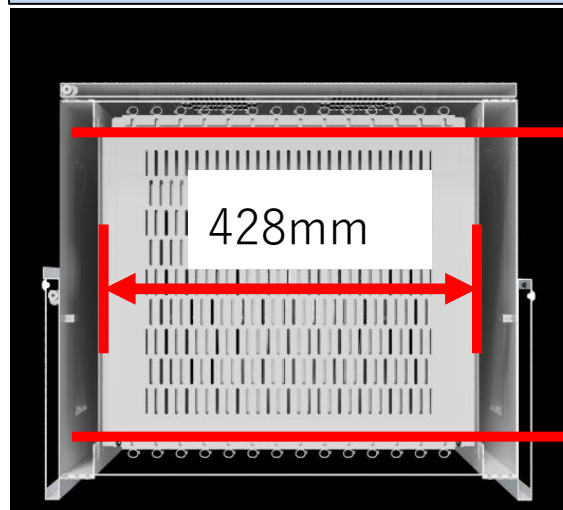
型番 PC422-DD-RC/42台2段モデル



798mm

410mm

型番 PC222-D1-RC/22台2段モデル



428mm

410mm

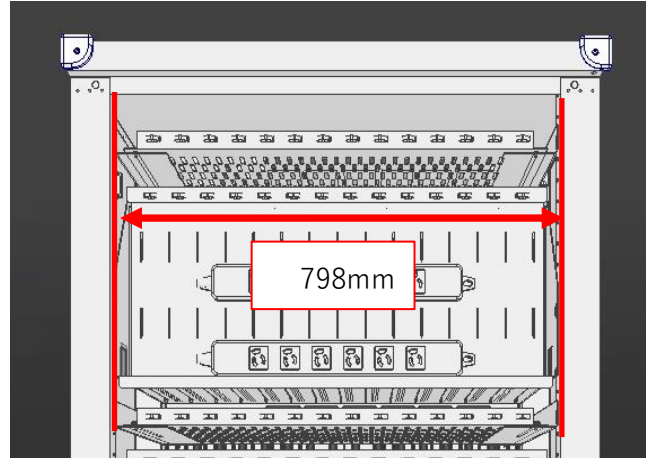
- ◇端末収納トレイと充電ケーブル類
整線収納トレイは別室
- ◇収納部空間寸法
高さ60mm以上 幅798mm
奥行410mm

- ◇端末収納トレイと充電ケーブル類
整線収納トレイは別室
- ◇収納部空間寸法
高さ60mm以上 幅428mm
奥行410mm

OAタップ等収納部(端末保管棚の背面部)

全製品共通サイズ部

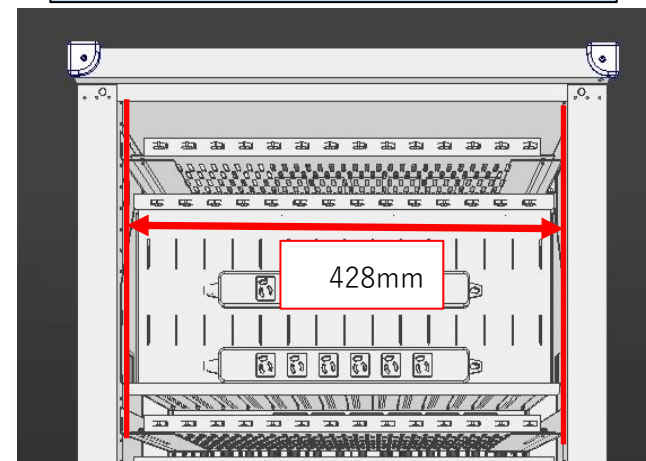
型番 PC422-DD-RC/42台2段モデル



◇端末収納トレイと充電ケーブル類
整線収納トレイは別室

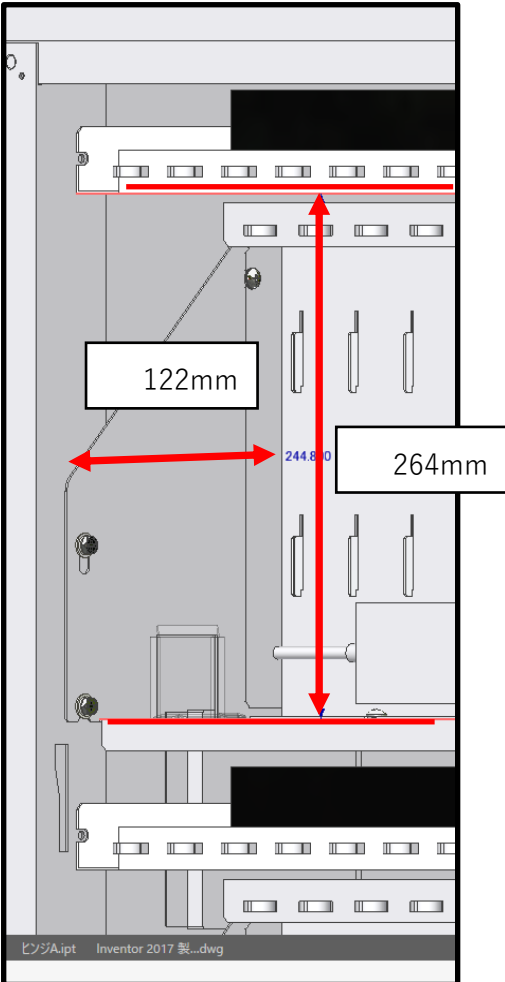
◇収納部空間寸法
高さ264mm 幅798mm 奥行122mm

型番 PC222-D1-RC/22台2段モデル



◇端末収納トレイと充電ケーブル類
整線収納トレイは別室

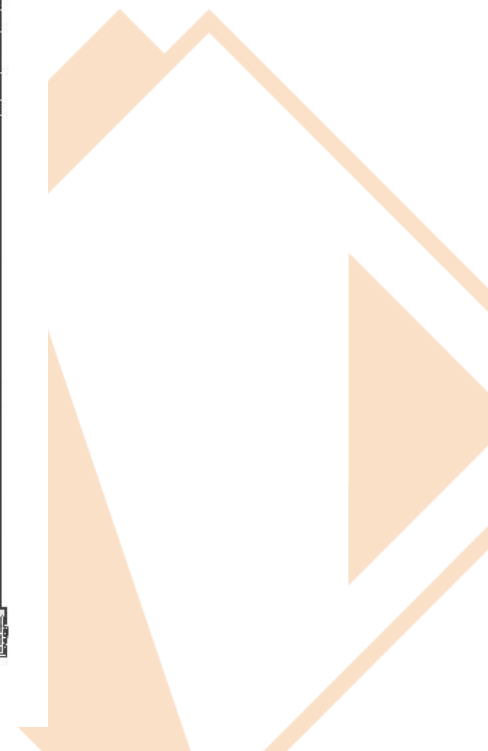
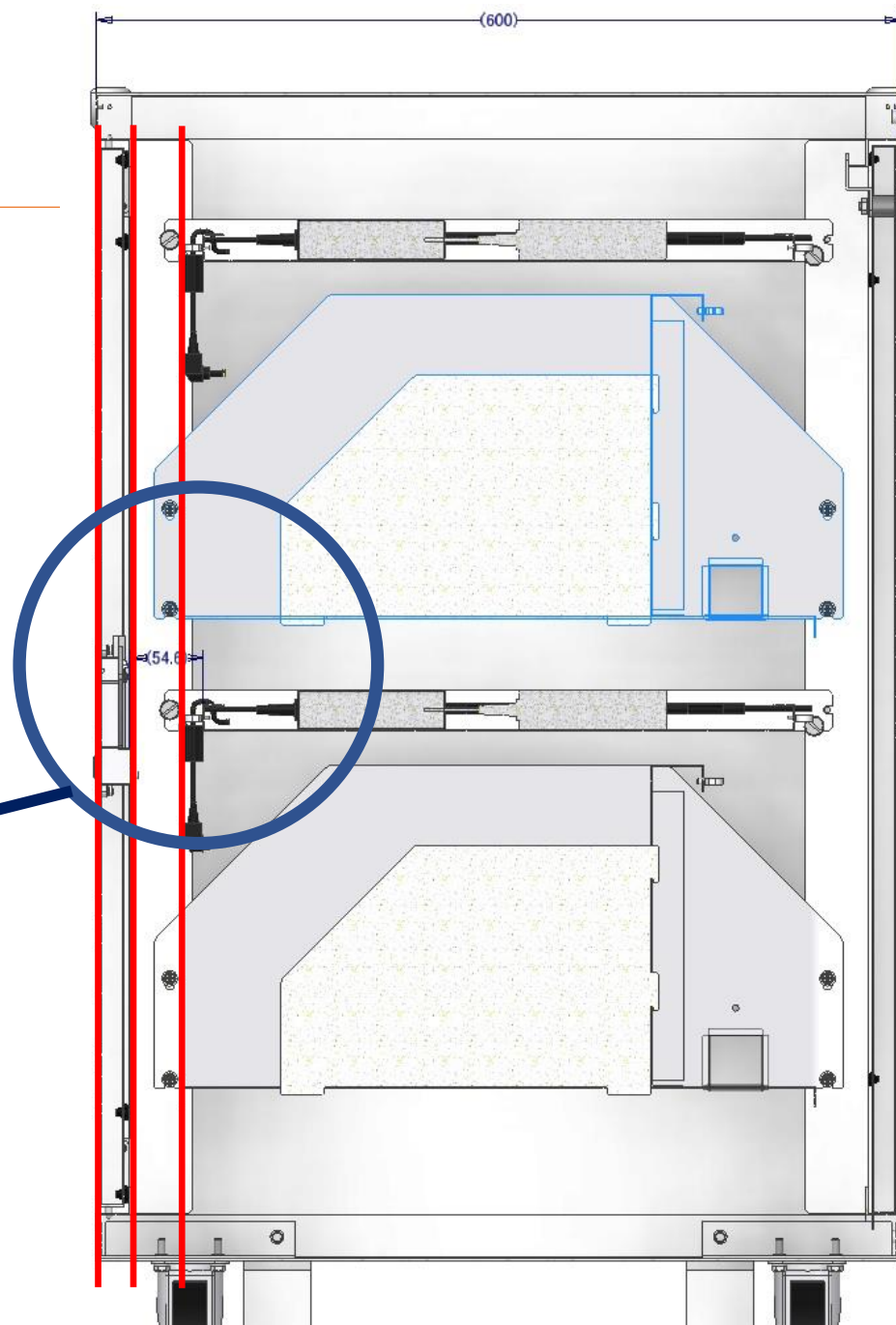
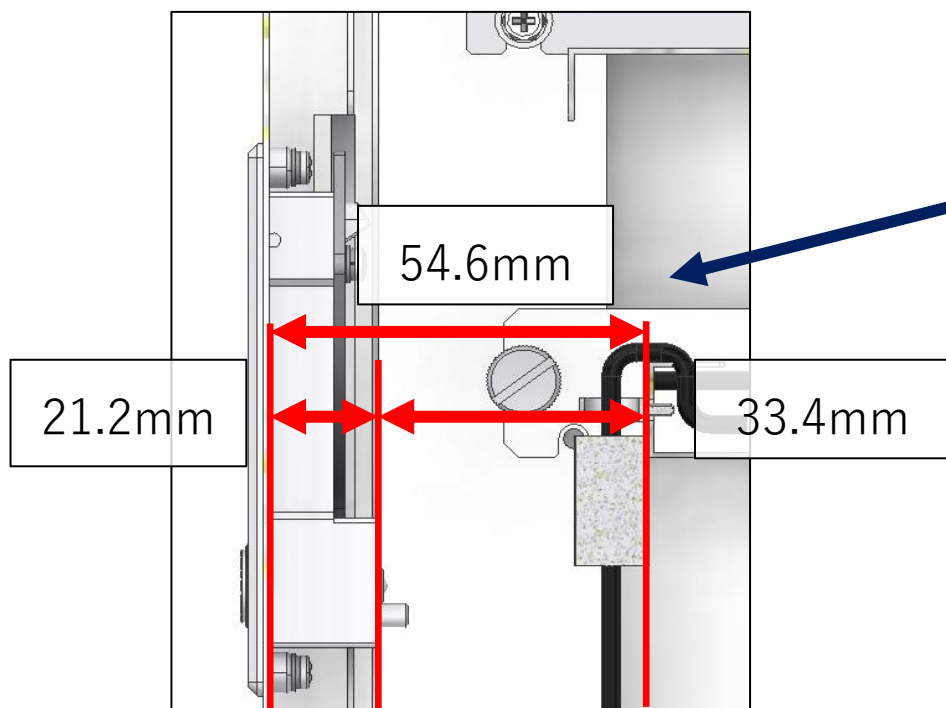
◇収納部空間寸法
高さ264mm 幅428mm 奥行122mm



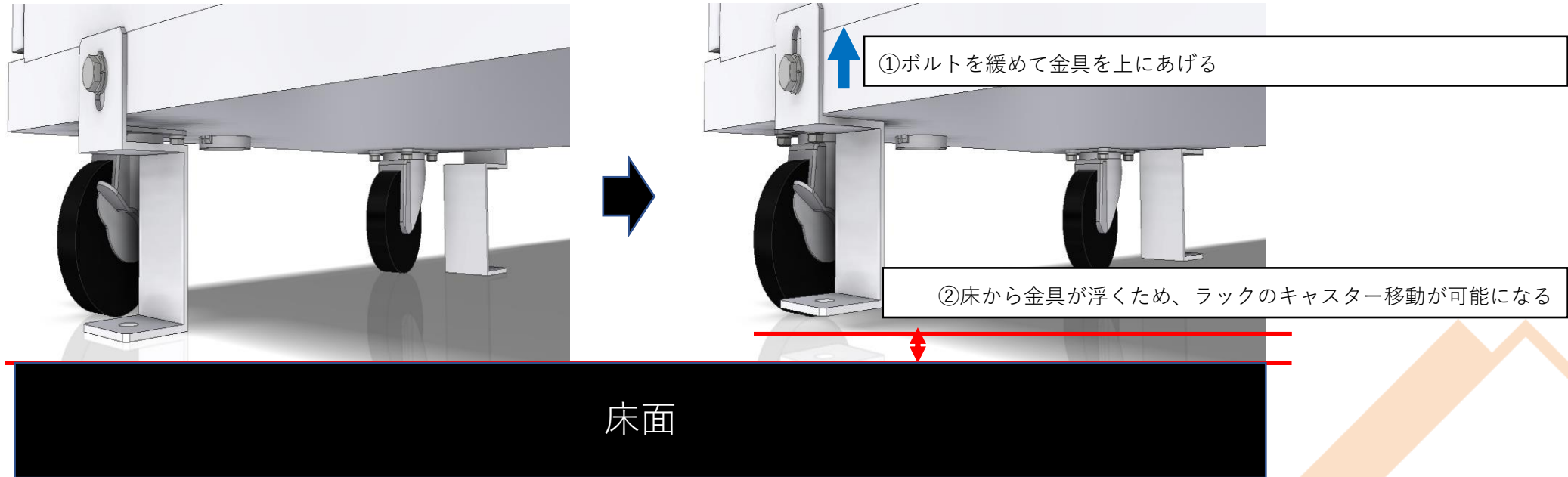
～製品仕様～

端末電源差し込み部寸法確認

- ◇ 前面整線棚端面と扉間 54.6mm
- ◇ 前面整線棚端面とハンドル端面 33.4mm
- ◇ ハンドル端面の厚み 21.2mm



キャスター及び床固定金具



◇ キャスター径 $\Phi 75$ (輸送時：未装着) 2個ロック付き 2個ロックなし

◇ 床固定金具(輸送時：未装着)

※固定ビスが本体側面より内側にあり、設置後に生徒が踏く心配がありません。

※メンテナンスの時など、ラックを移動させたい時は、ビスを少し緩めて、
金具を上にあげてビス固定するだけで、外さなくてもキャスター移動可能です。

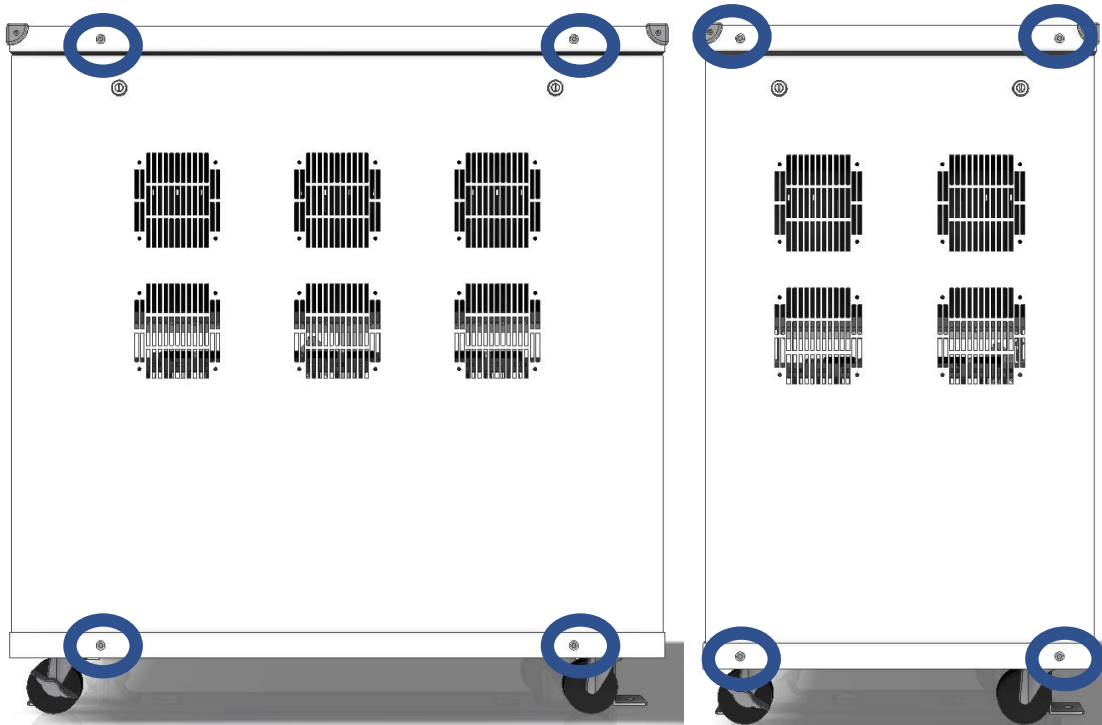
※**運用時の注意点**：端末充電ケーブルを設置・配線する際には、背面パネルを開けて作業する必要があります。

壁際に床固定する際は、運用にご注意ください。

床固定できない場合の対応(参考)

標準部材として床固定金具を同梱しておりますが、床面には固定できない場合、下記の青丸の部分にφ10mmの穴があり、ここを使用して簡易固定は可能。

(固定部材は当社製品には含まれていません。この穴の利用方法はお客様側の状況で工夫が可能です。)



固定方法例

1. アイボルトを穴にナット固定して、ワイヤーで繋ぎ、そのワイヤーの反対側を壁に固定
2. ワイヤーを左右の穴に通して、ワイヤーの反対側を壁に固定する。

通線孔とコーナーガード



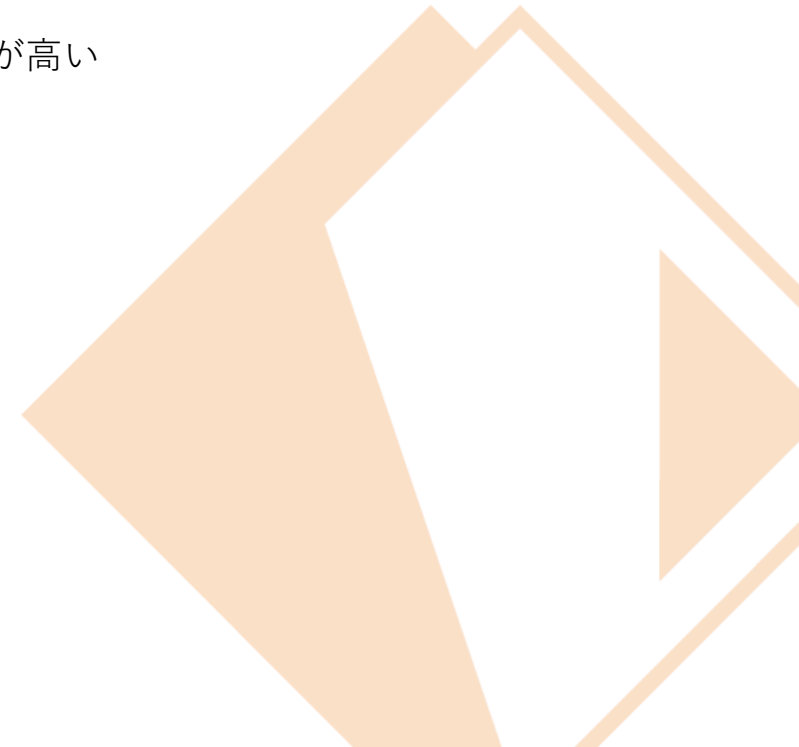
◇通線孔

天面 : 同期充電用

底面 : コンセントへの電源ケーブル用

◇コーナーガード

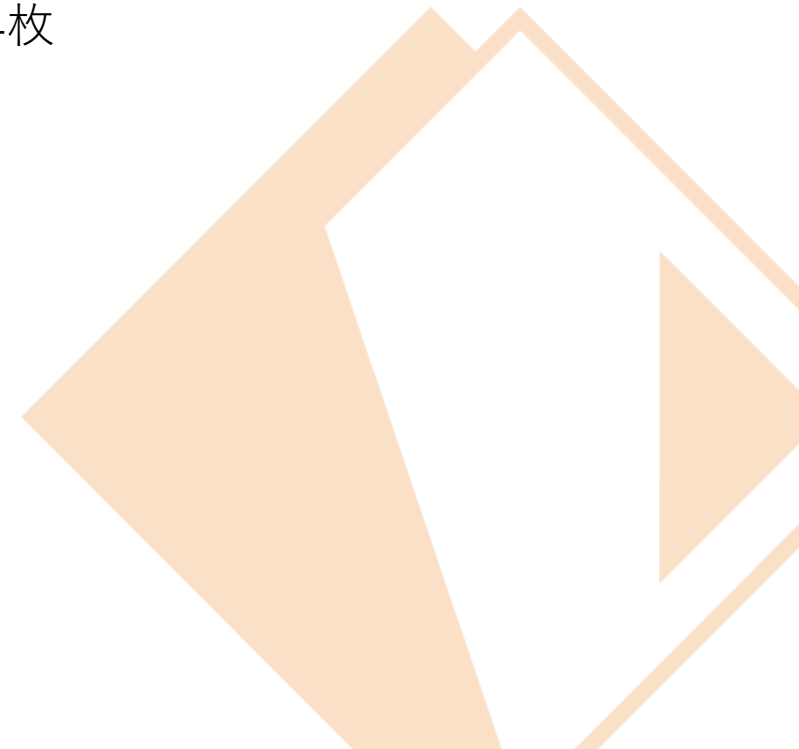
ゴム製の為 安全性が高い



同梱部品一覧

◇下記の部材は現地組み込みとなります。

- ① キャスター 4個 + 取付用ビス 4組
- ② コーナーガード 4個 + 両面テープ1シート (12枚)
- ③ 仕切り板 42台搭載製品の場合 44枚 22台搭載製品の場合 24枚
- ④ 床固定金具 4個 + 取付ビス 4組
- ⑤ 前面ハンドル用鍵 2個 背面パネル用鍵 2個
- ⑥ コンピュータ保護シート 2枚
- ⑦ 電源製品類(OAタップ、輪番コントローラー)



電源製品一覧

◇電源製品の場合、以下の構成になります。

区分	輪番充電有り		輪番充電無し	
	PC422-DD-RC (42台タイプ)	PC222-D1-RC (22台タイプ)	PC422-DD (42台タイプ)	PC222-D1 (22台タイプ)
輪番コントローラー (電源4系統)	1台 (電源ケーブル長さ2m)	1台 (電源ケーブル長さ2m)	無し	無し
端末用OAタップ	6口OAタップ 8個	6口OAタップ 4個	6口OAタップ 8個	6口OAタップ 4個
電源用OAタップ (施設側)			4口OAタップ 1個 (ケーブル長 2m)	4口OAタップ 1個 (ケーブル長 2m)

※ 別途ご要望が御座いましたら、お問い合わせください。

※**運用時の注意点**：弊社にて6口OAタップをご用意しておりますが、使用する充電アダプタの形状と大きさによっては取りつかない可能性がございます。(予めご確認ください。)

